

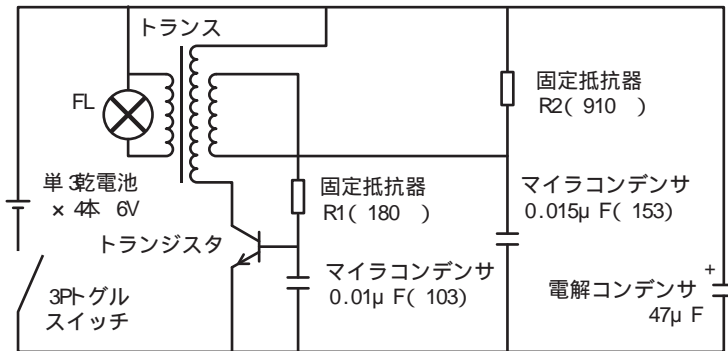
# 蛍光灯パーツセット (4W/直流)

## 1 部品表

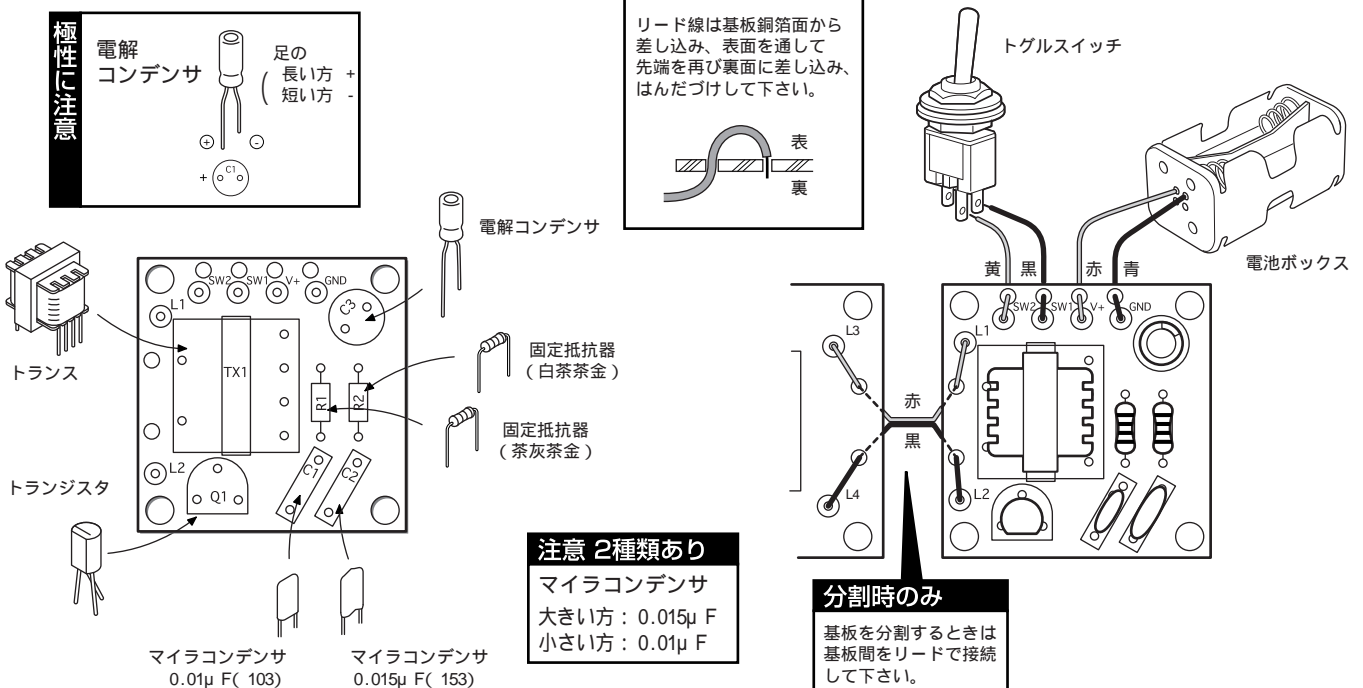
名称	仕様	数量
A袋		
トランス		1
電解コンデンサ	47 $\mu$	1
マイラコンデンサ	0.015 $\mu$ (153)	1
マイラコンデンサ	0.01 $\mu$ (103)	1
固定抵抗器 (R1)	180 (茶灰茶金)	1
固定抵抗器 (R2)	910 (白茶茶金)	1
トランジスタ	2SC2328	1
B袋		
基板		1
反射板		1
蛍光管		1

名称	仕様	数量
C袋		
トグルスイッチ		1
蛍光管ソケット		2
リード線 (赤・黒)		1
リード線 (黄)		1
リード線 (黒)		1
D袋		
ビス	M3x 8	2
ビス	M3x 20	8
ナット	M3	8
スペーサ	10mm	8
はんだ		1
電池ボックス	リード線付き	1

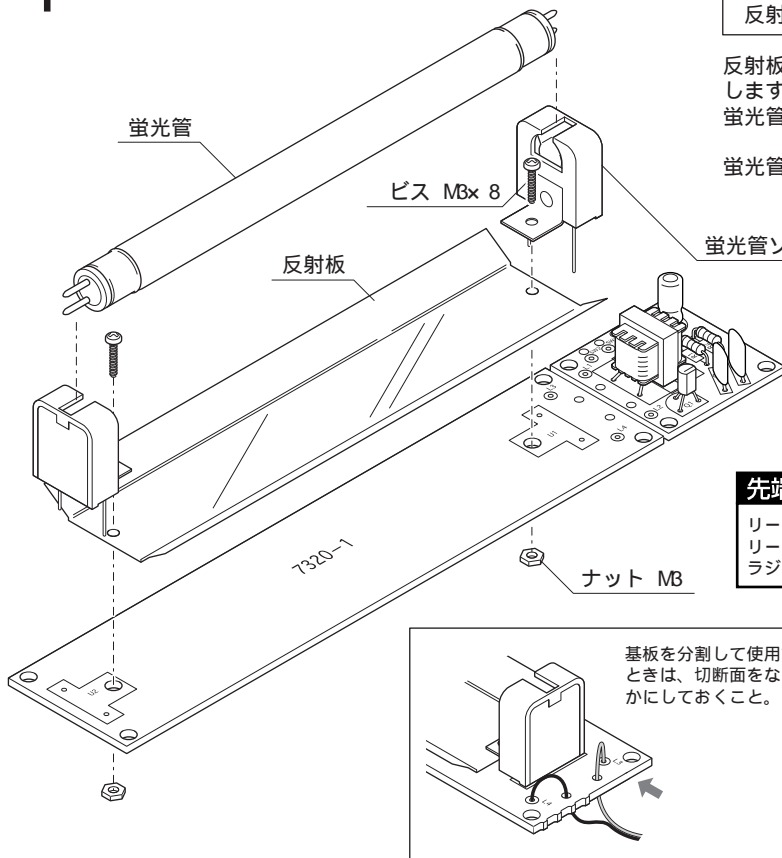
## 2 回路図



## 3 電気部品の取り付け



## 4 反射板、蛍光管ソケットの取り付け



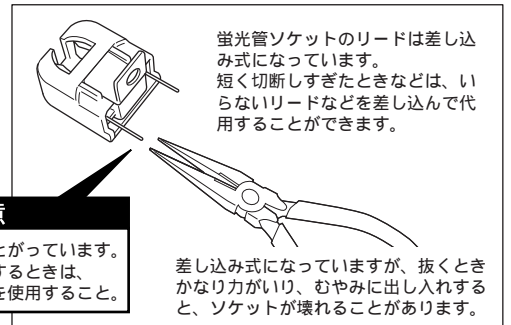
基板に蛍光管を取り付けます。

反射板の保護フィルム（青）をはがします。

反射板および蛍光管ソケットを取り付け、ビス M3x 8 で基板に固定します。

蛍光管ソケットのリードをはんだづけします。

蛍光管はソケットに差し込み、90° 回すと固定します。



### 先端に注意

リードの先がとがっています。リードを加工するときは、ラジオペンチを使用すること。

基板を分割して使用するときは、切断面をなめらかにしておくこと。

## 5 取り付け例（分割しないで取り付ける）

完成したキットを板などに取り付けるときは右図を参考に穴をあけておきます。穴は 3mm です。

取り付け時にはスペーサを忘れないようにして下さい。スペーサを取り付けていないと、回路が短絡することがあります。

