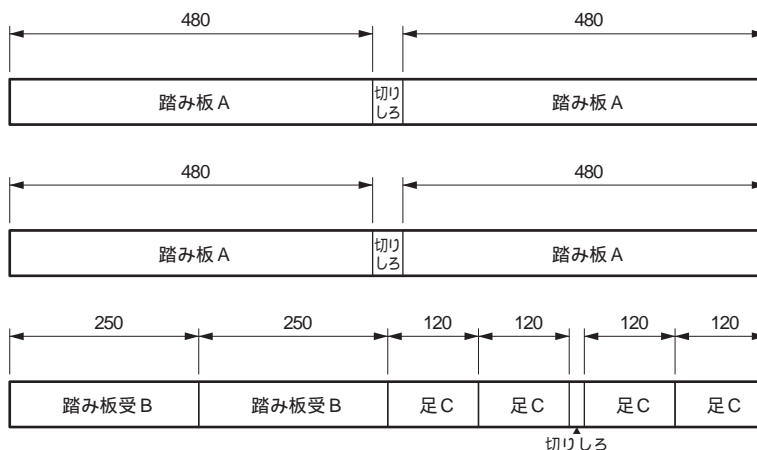


3本仕様

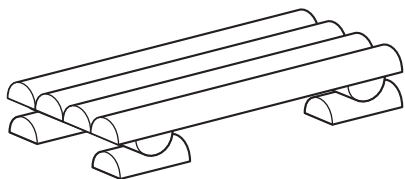
健康くつ脱ぎ台

木取り図 (S: 1/1Q 単位: mm)

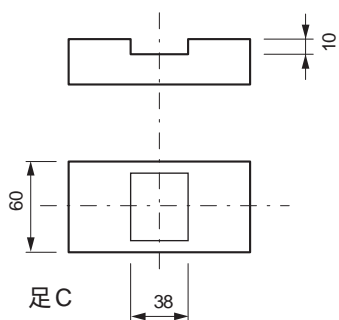


踏み板: 完成品は 450mm で作成しています。

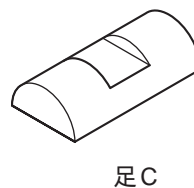
完成図



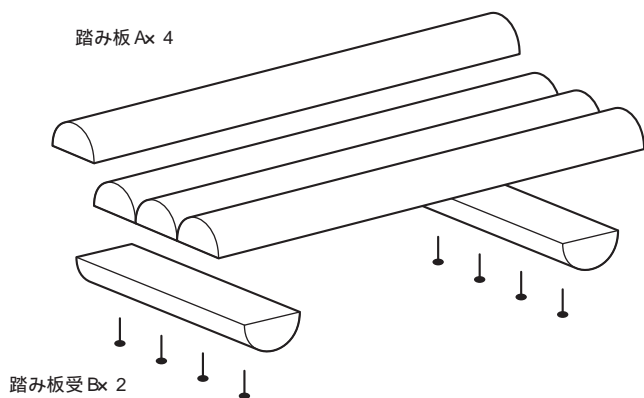
部品加工図 (S: 1/5)



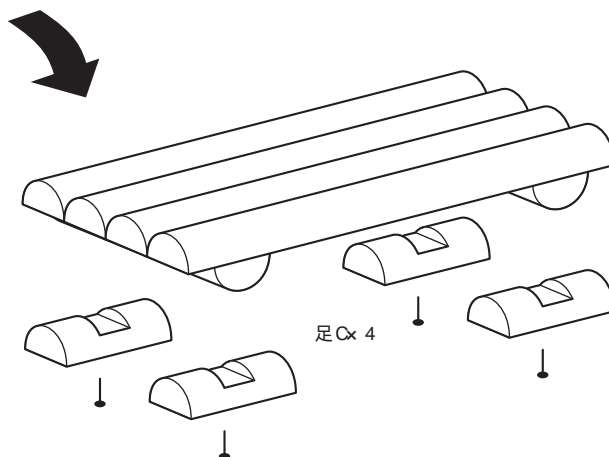
部品姿図



製作手順



踏み板部を組み立てます。
踏み板 A 枚をそろえます。
裏側から踏み板受 B 本を取り付け、
釘で固定します。

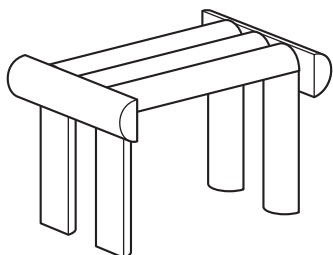


足を取り付けます。
踏み板の裏側から足 C を 4ヶ所に
取り付け、釘で固定します。

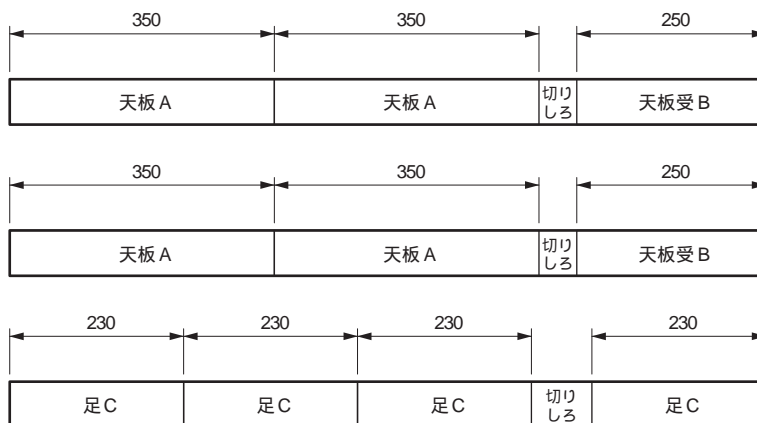
3本仕様

小物台

完成図

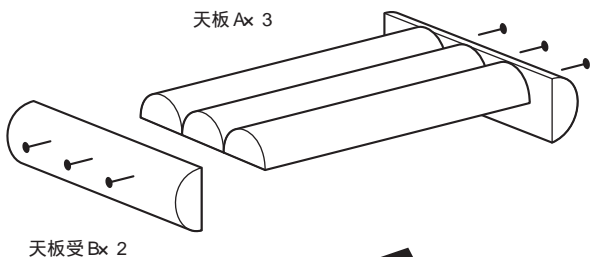


木取り図 (S: 1/1Q 単位 : mm)



天板 : 完成品は 300mm で作成しています。

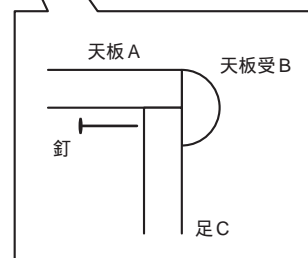
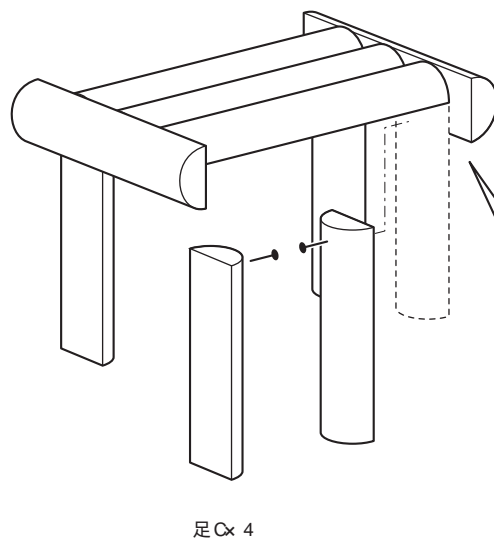
製作手順



天板を組み立てます。
天板 A 3本を、両側から天板受 B で
取り付け、釘で固定します。
天板 A と天板受 B の上端 (天端 [てんば]
といいます) はそろえておきます。

天板に足を取り付けます。
天板受 B の部分に内側から足 C
4本を取り付け、釘で固定します。

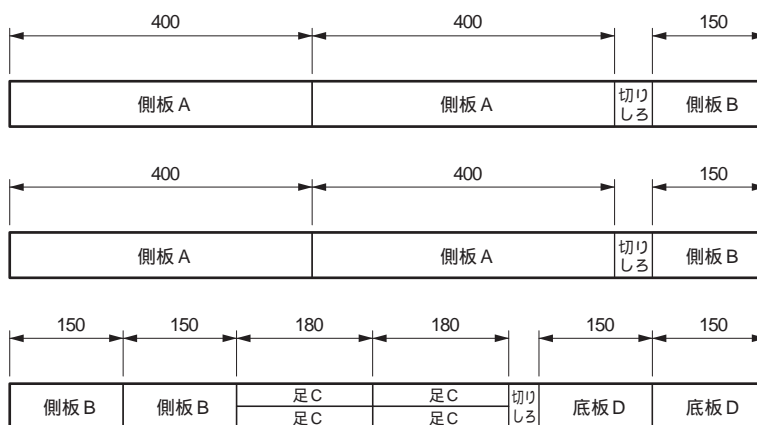
足 C の上部は天板 A に、側面は
天板受 B に密着するように
固定します。



3本仕様

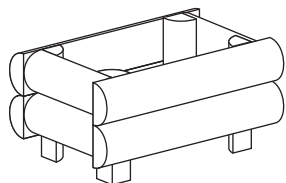
ミニプランターボックス

木取り図 (S: 1/10 単位 : mm)



側板 : 完成品は 300mm で作成しています。

完成図

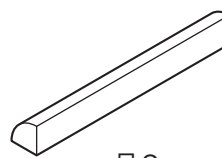


部品加工図 (S: 1/5)



足 C

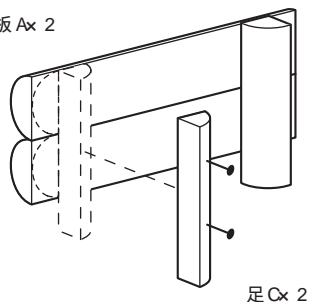
部品姿図



足 C

製作手順

側板 A x 2

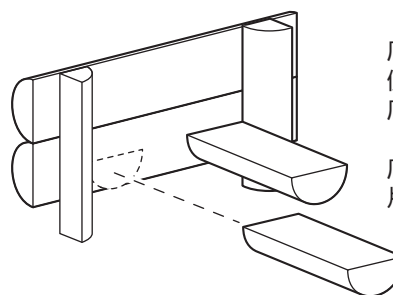


足 C x 2

側板 B が固定できるように、足 C は側板 B の厚さ分内側に固定します。

側板 (大) を組み立てます。側板 A 2本に底板 D 1本と足 C 2本を取り付け、釘で固定します。

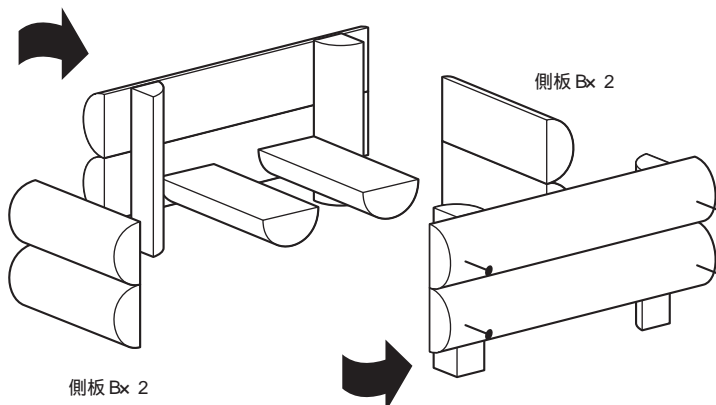
組作ります。



底板を取り付けます。側板 (大) に、底板 D を 2本取り付けます。

底板を取り付けるのは片面だけです。

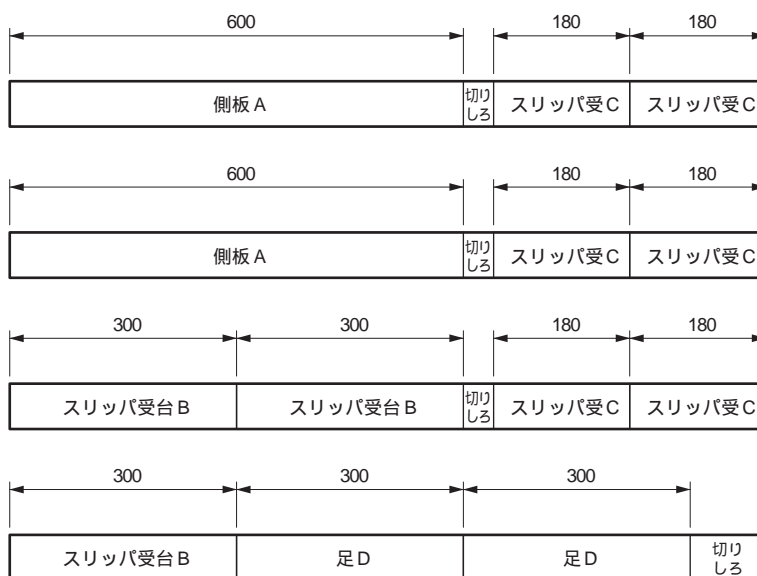
側板 (大) と側板 B を組み立てます。側板 (大) 2組の間に側板 B 2本のセットを 2か所に取り付けます。側板 B は側板 (大) 側から釘で固定します。



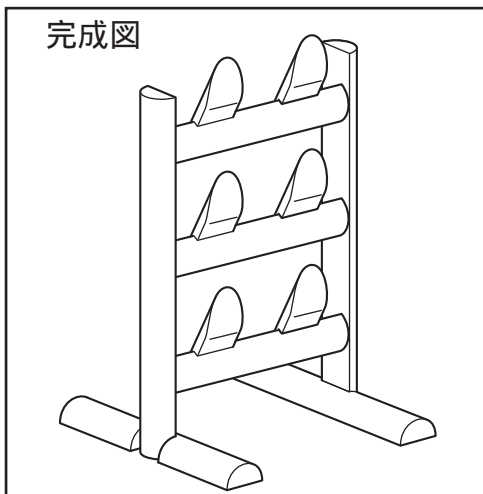
4本仕様

スリッパラック

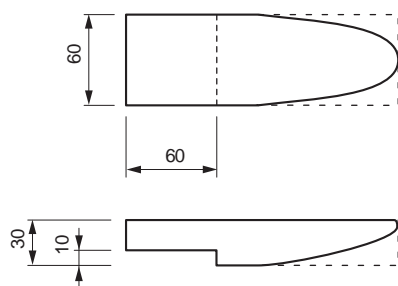
木取り図 (S: 1/10 単位: mm)



完成図

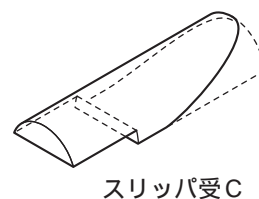


部品加工図 (S: 1/5)



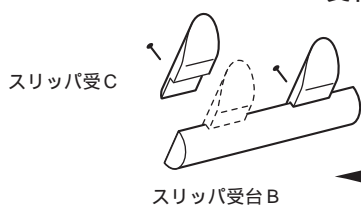
スリッパ受C

部品姿図



スリッパ受C

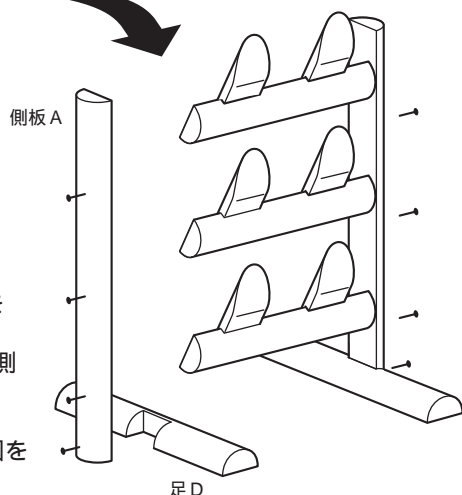
製作手順



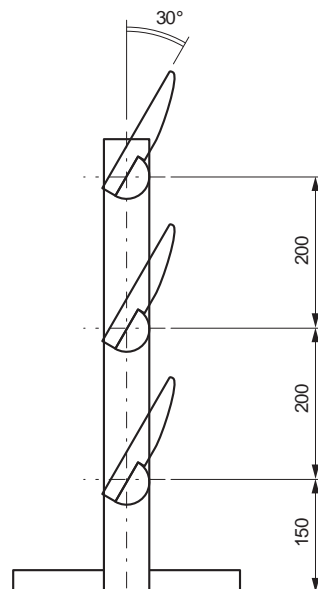
スリッパ受けの部品を組み立てます。
スリッパ受台Bにスリッパ受Cを
2か所に取り付け、釘で固定します。
3組作ります。

側板を組み立てます。
側板Aに足Dを取り付け、
釘で固定します。
3組作ります。

側板にスリッパ受けを
取り付けます。
スリッパ受け3組の両側
から側板を取り付け、
釘で固定します。
取り付け角度は側面図を
参照して下さい。



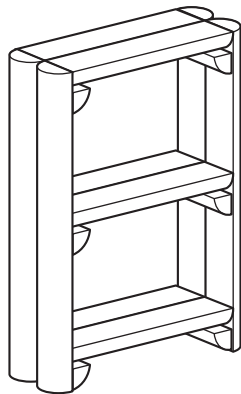
側面図



4本仕様

ネイチャー風ラック

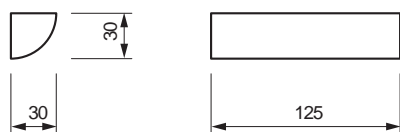
完成図



木取り図 (S: 1/10 単位 : mm)

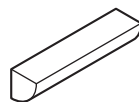


部品加工図 (S: 1/5)



たな受 C

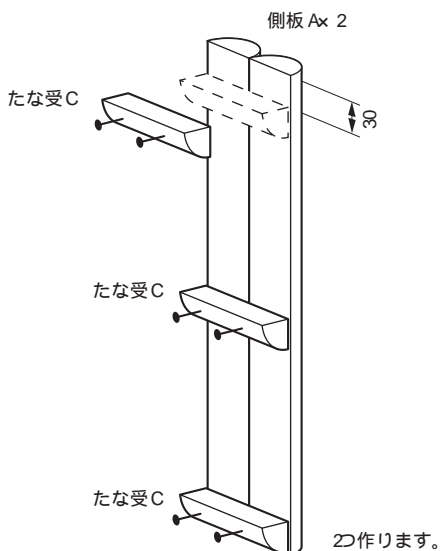
部品姿図



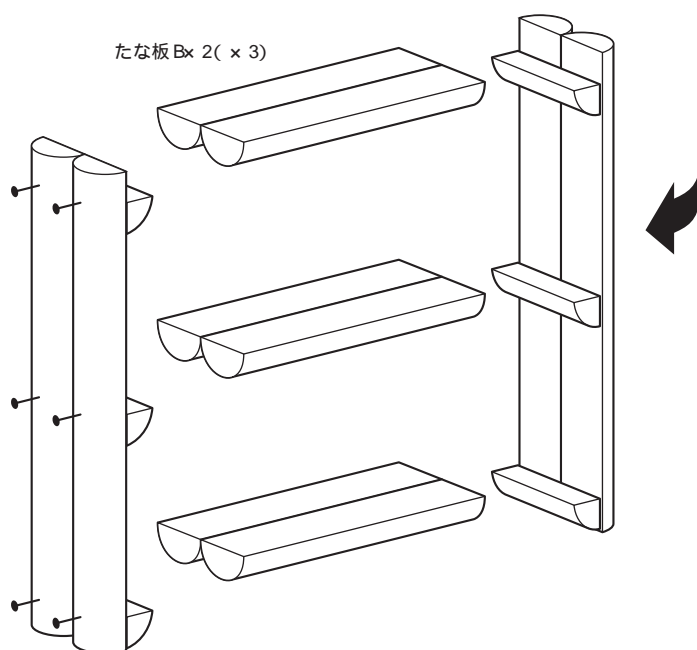
たな受 C

製作手順

側板を組み立てます。
側板を 2本そろえ、たな受 C を
3ヶ所に取り付けます。
側板は 2つ作ります。



たな板 B x 2 (x 3)



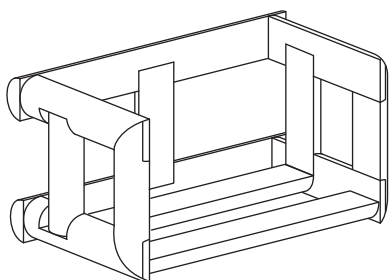
側板に棚板を取り付けます。
たな板 B の両側から側板を取り付け、
釘で固定します。
たな板 B の側面は側板 A に、底面はたな受 C に
あたるように取り付けます。

4本仕様

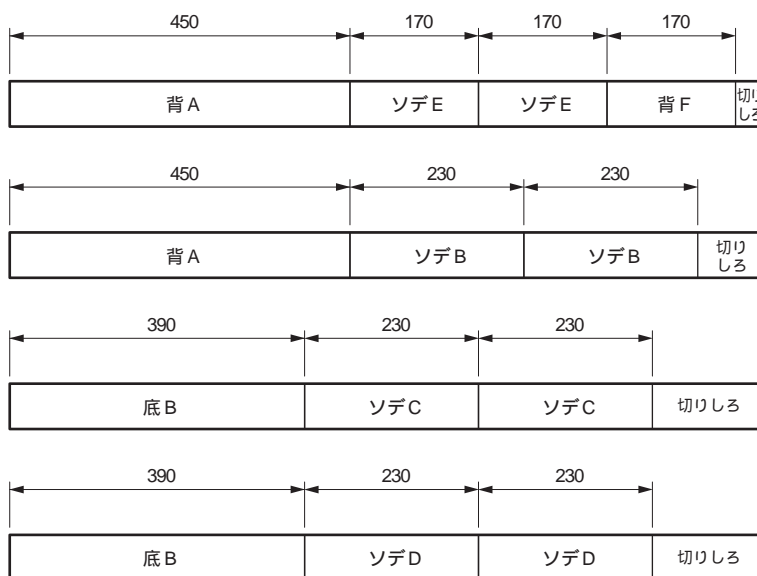
ネイチャー風本立

1/2

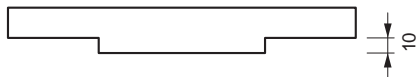
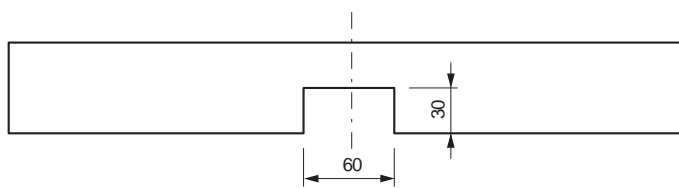
完成図



木取り図 (S: 1/10 単位 : mm)

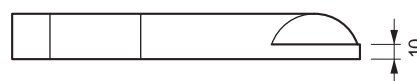
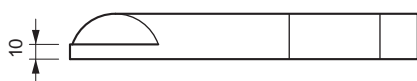
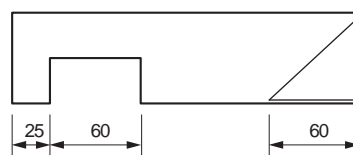
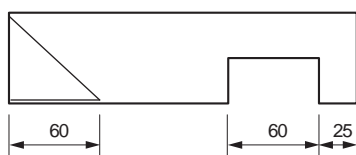


部品加工図 (S: 1/5)



背 A

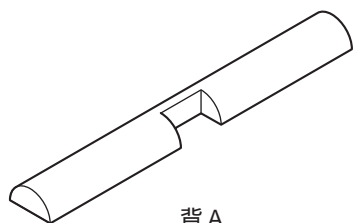
ソデ C



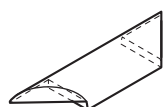
ソデ B

ソデ D

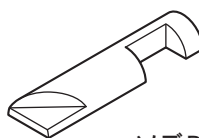
部品姿図



背 A



ソデ C



ソデ B



ソデ D

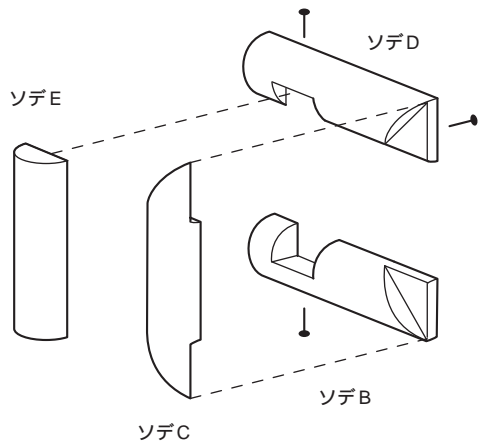
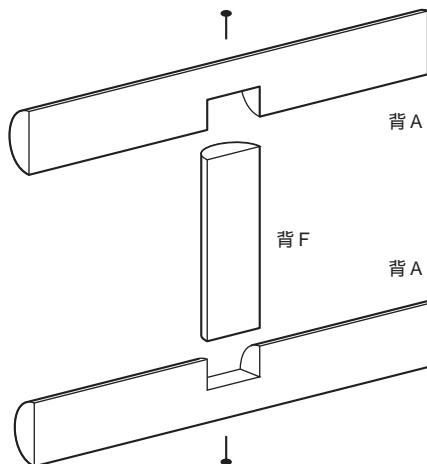
(製作手順は 2 ページ目にあります)

4本仕様

ネイチャー風本立 2/2

製作手順

背板を組み立てます。
背 F の両側に背 A を取り付け、
釘で固定します。
釘は背 A 側から打ち付けます。



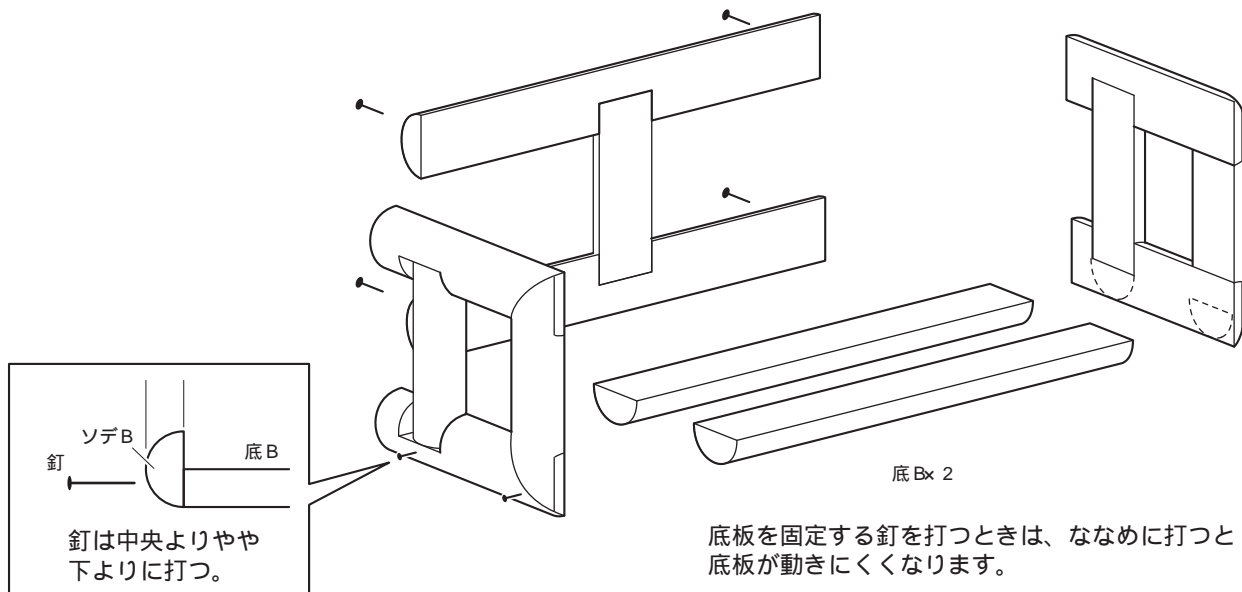
そでを組み立てます。
ソデ B とソデ D の間にソデ C を取り付け、
釘で固定します。

このとき、それぞれの部材が直角に交わって
いることを確認して下さい。

そでは 2 つ作ります。

背板とそで、底板を組み立てます。
底 B 2 本の両側にそでを取り付け、釘で固定します。

そでの端部に背板を取り付け、釘で固定します。



底板を固定する釘を打つときは、ななめに打つと
底板が動きにくくなります。