

# MDラック型紙

# 天板・底板・持手・棧A・仕切り板・仕切り支え

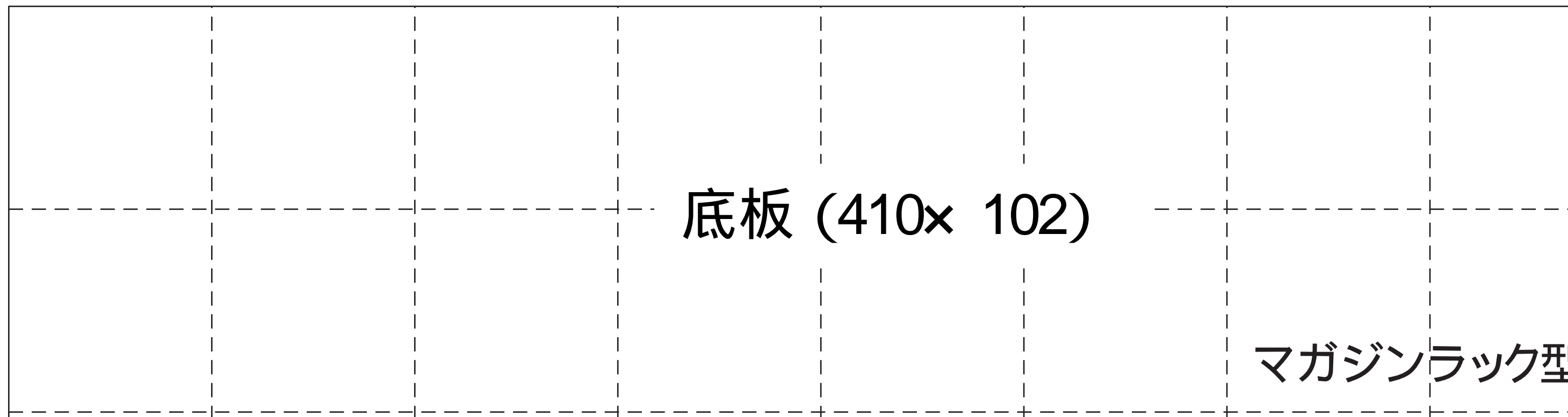
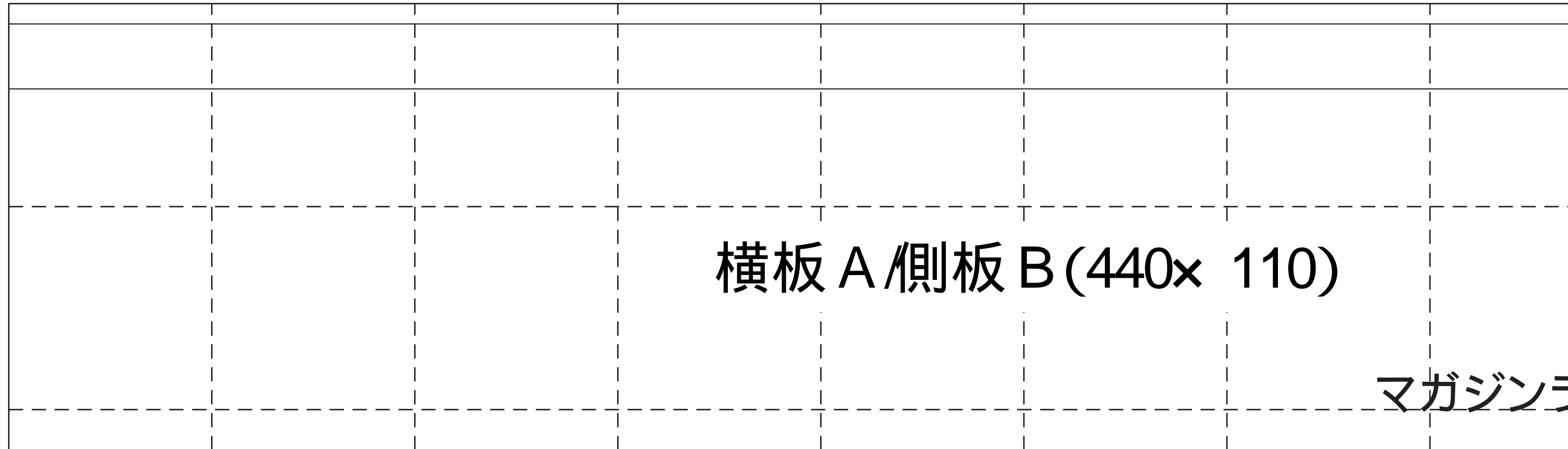
天板 底板 (300× 75)		
		MDラック型紙

持手 (300× 30)	MDラック型紙
--------------	---------

棧 A (300× 20)	MDラック型紙
---------------	---------

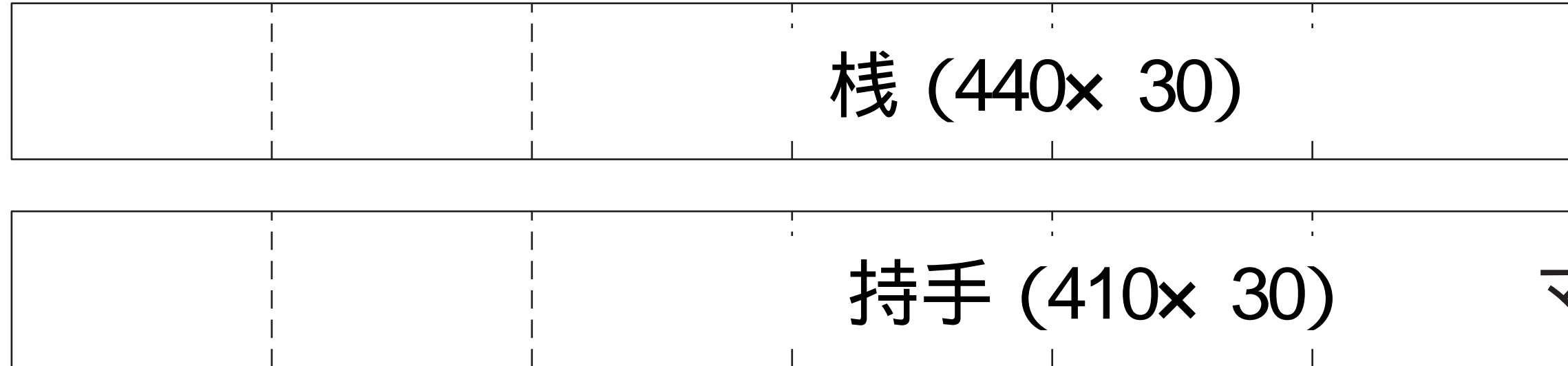
仕切り板 (94× 80)
MDラック型紙

仕切り支え (84× 26)
MDラック型紙



# マガジンラック型紙

横板 A・側板 B・底板 2/2 棧 持手 1/2 側板



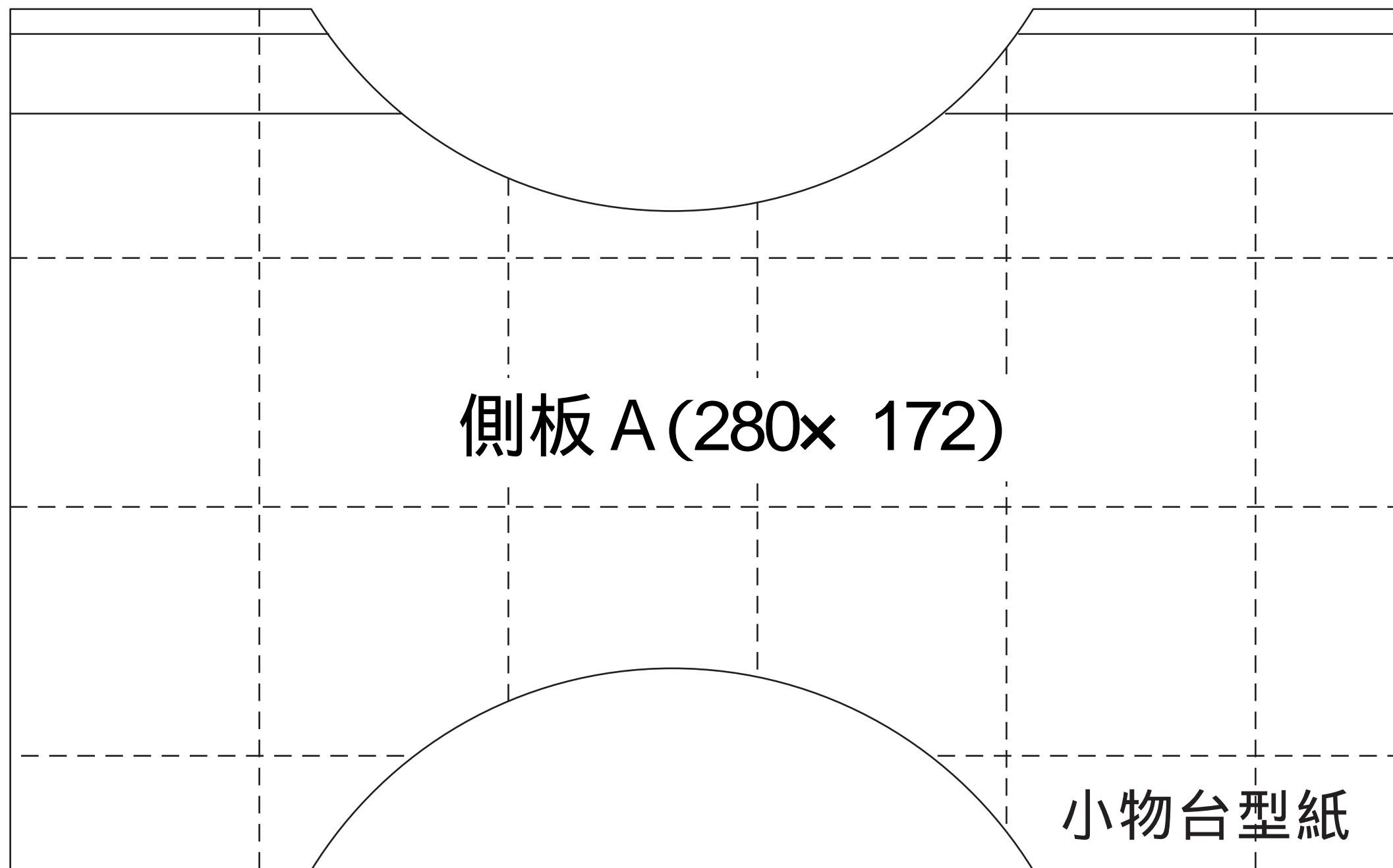
棧 (440× 30)

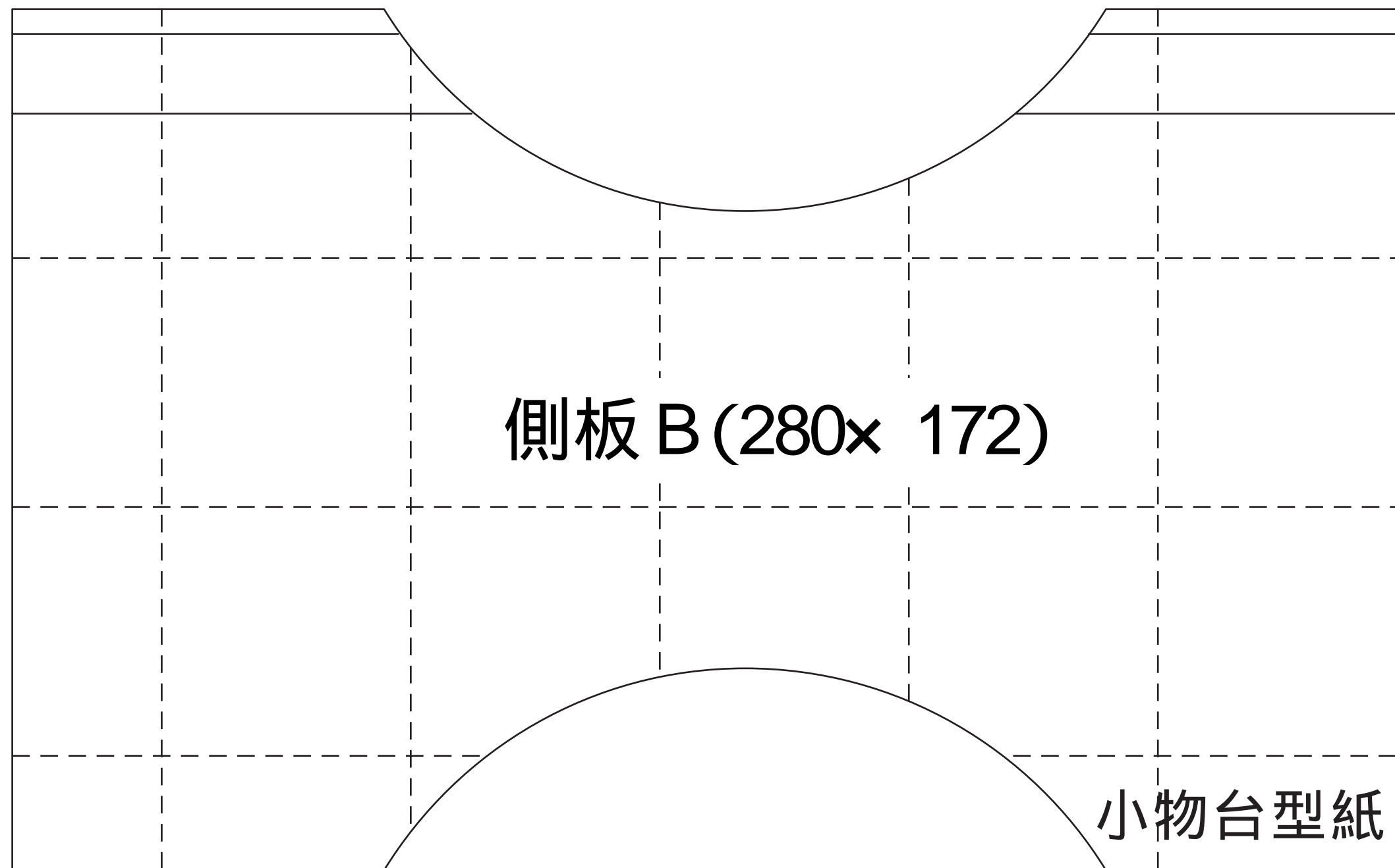
マガジンラック型紙

持手 (410× 30)

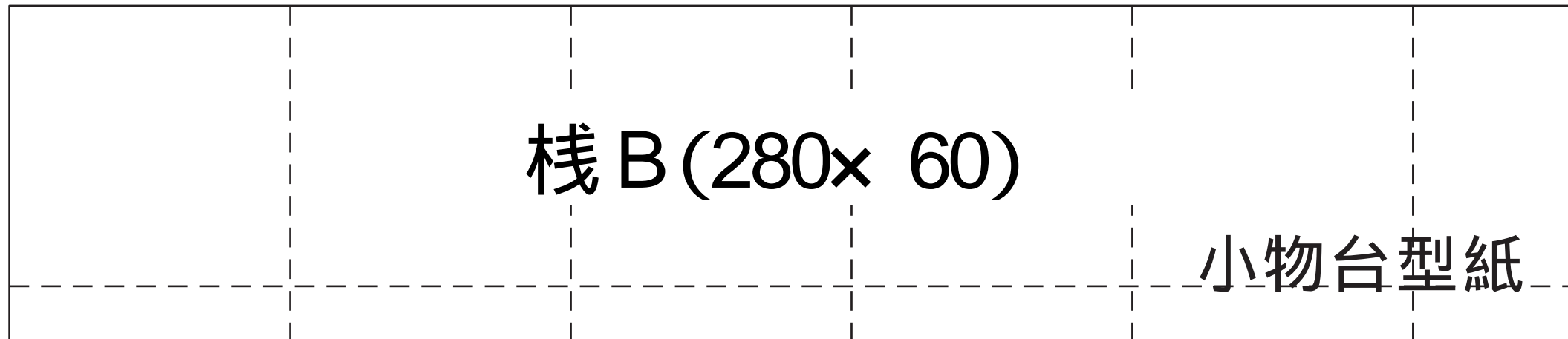
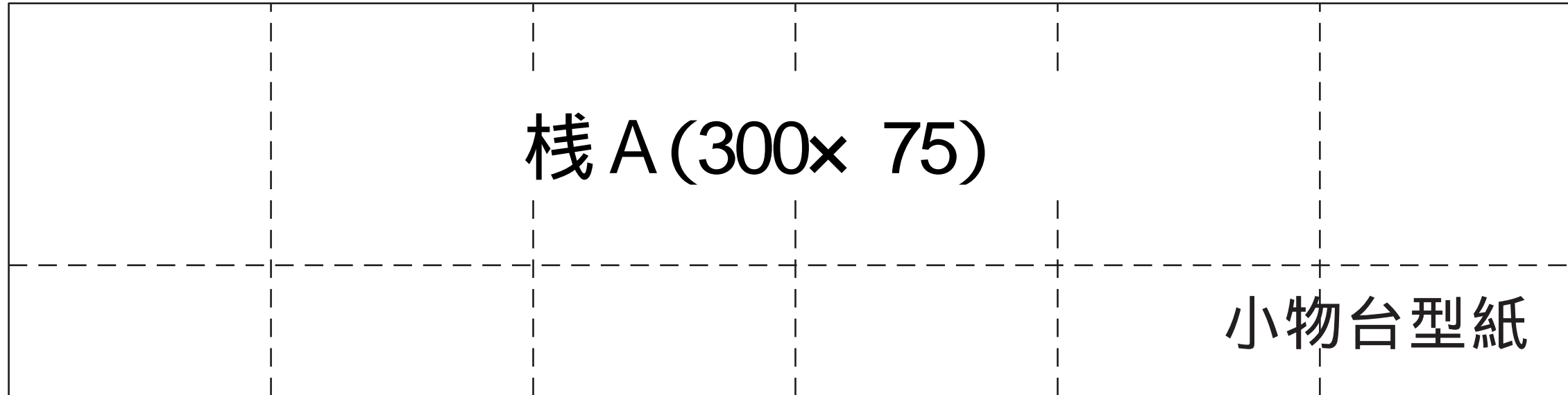
マガジンラック型紙

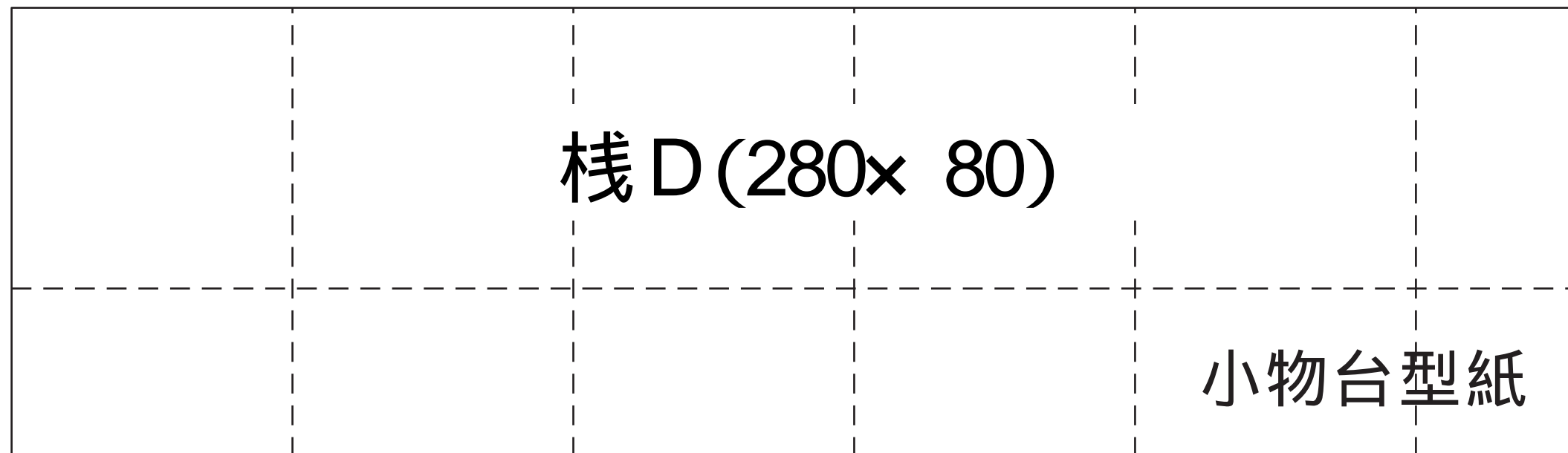
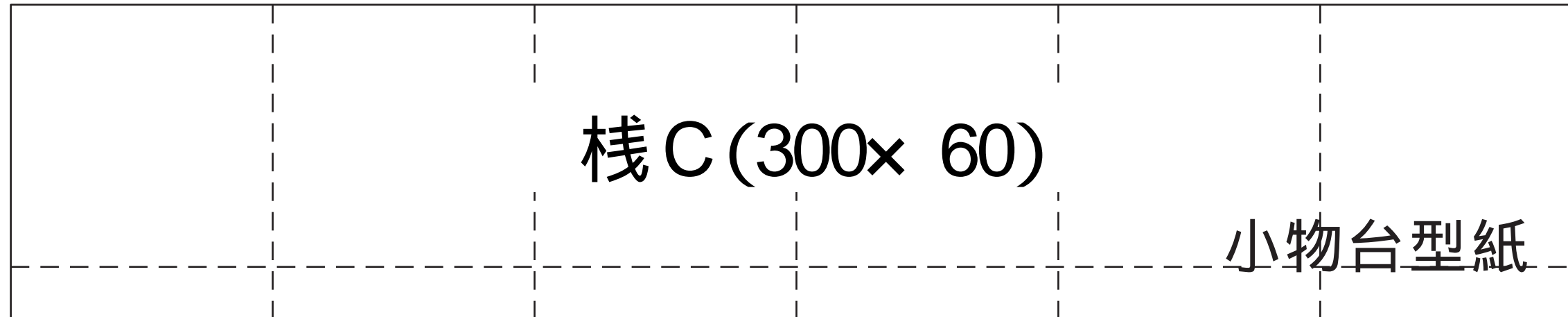


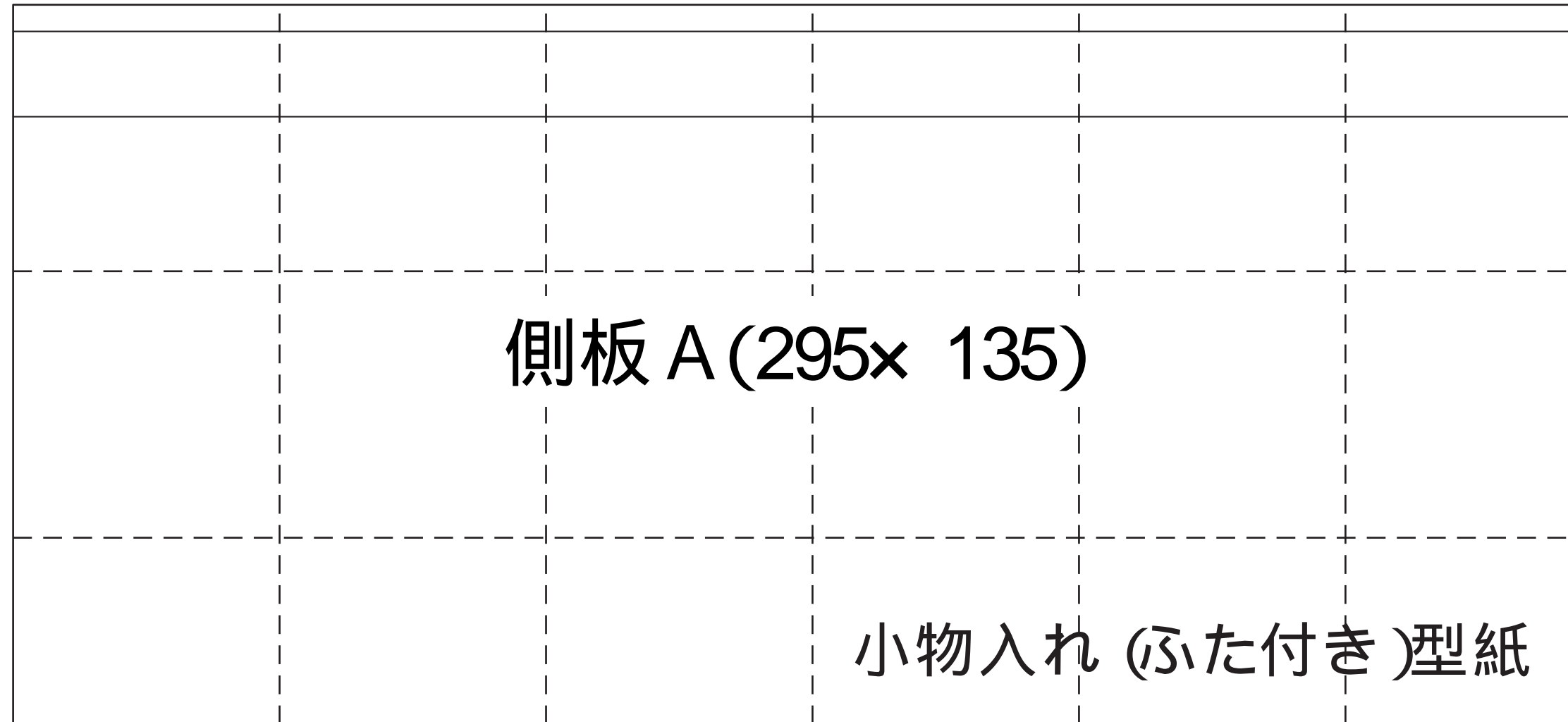


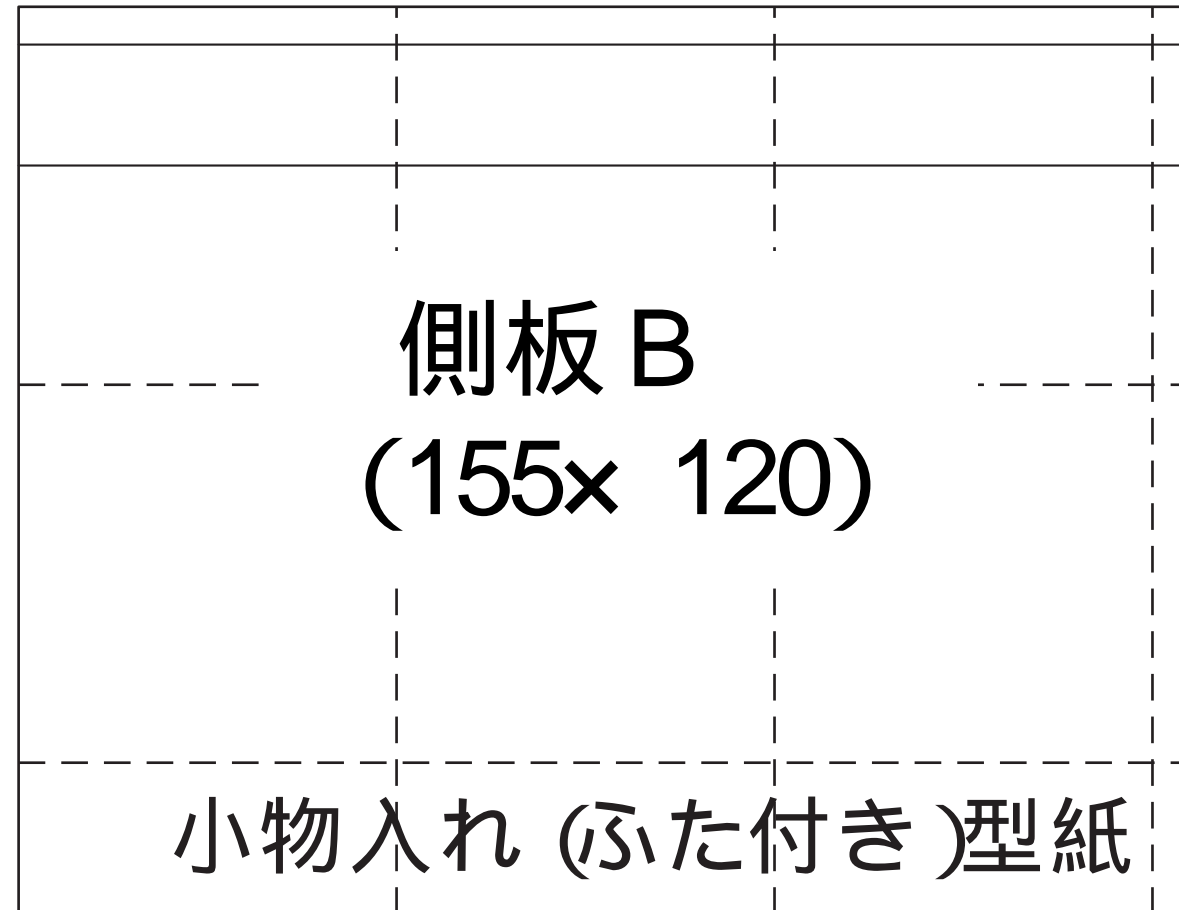






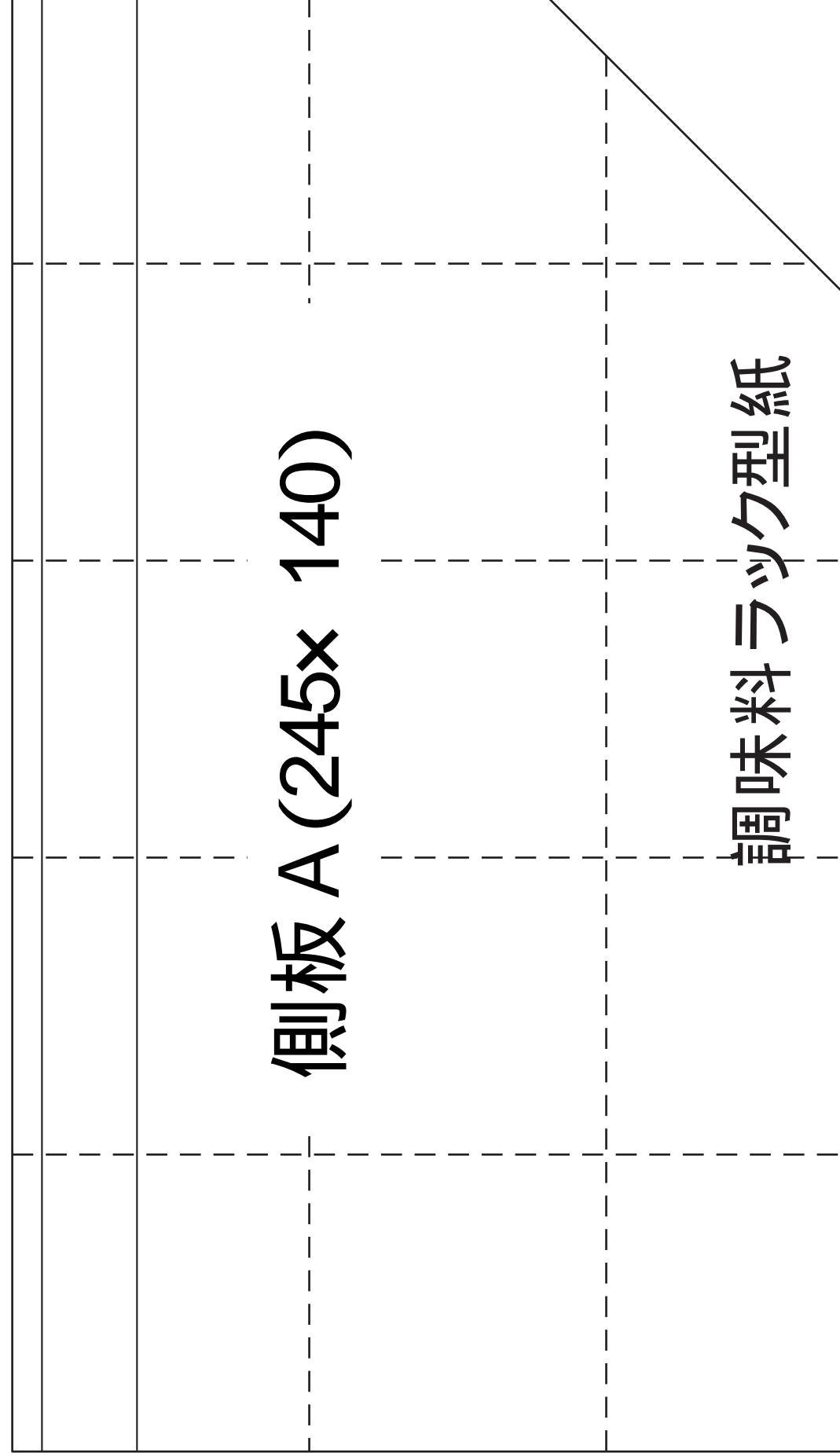
















棚板 (290× 50)

調味料ラック型紙

天板 (290× 70)

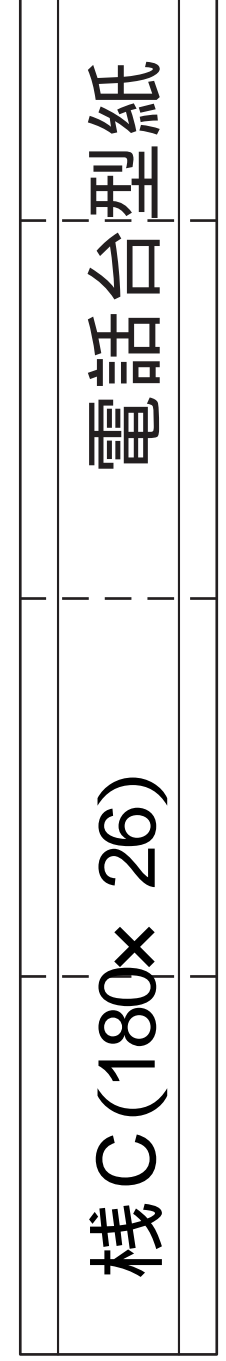
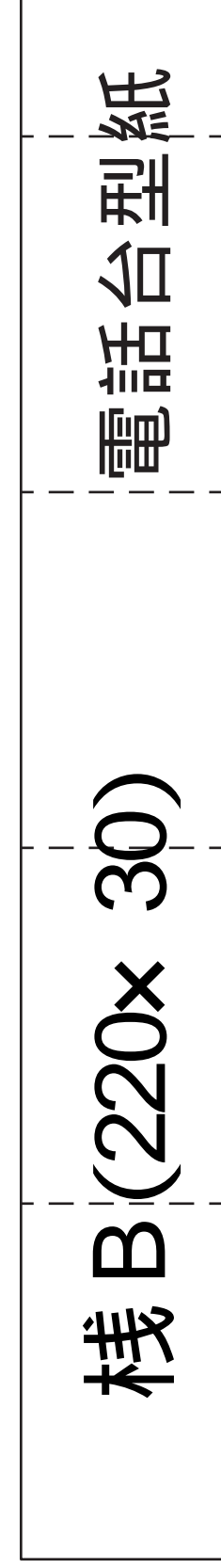
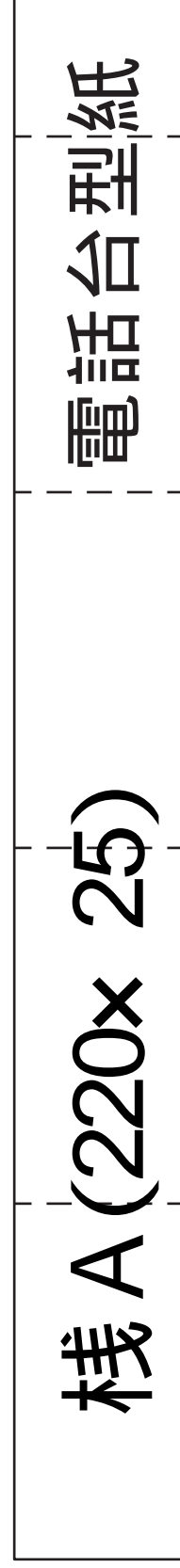
調味料ラック型紙

前板 (290× 60)

調味料ラック型紙

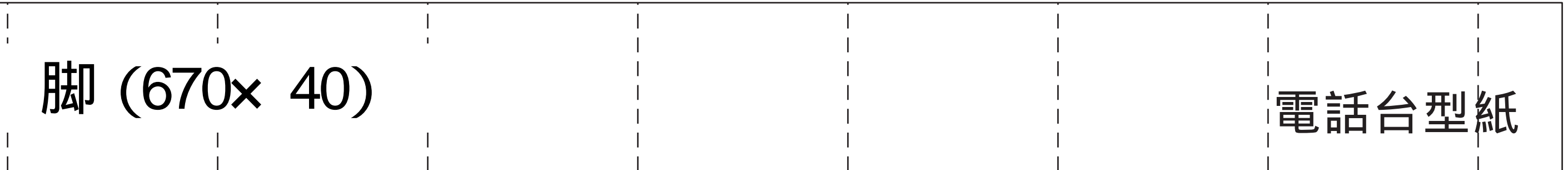
背板 (300× 220)

調味料ラック型紙

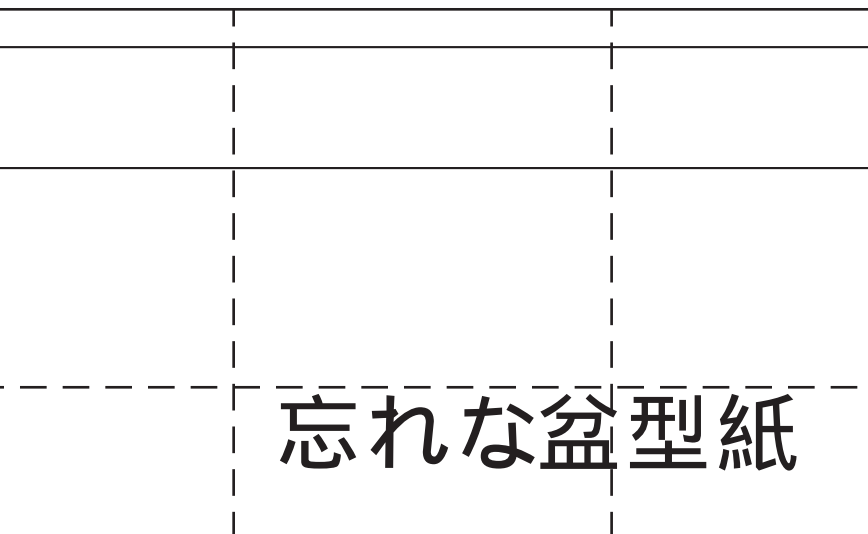
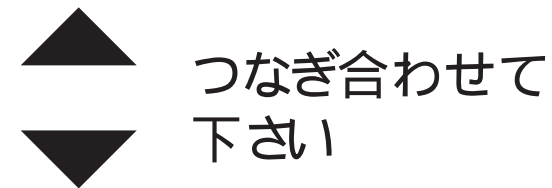
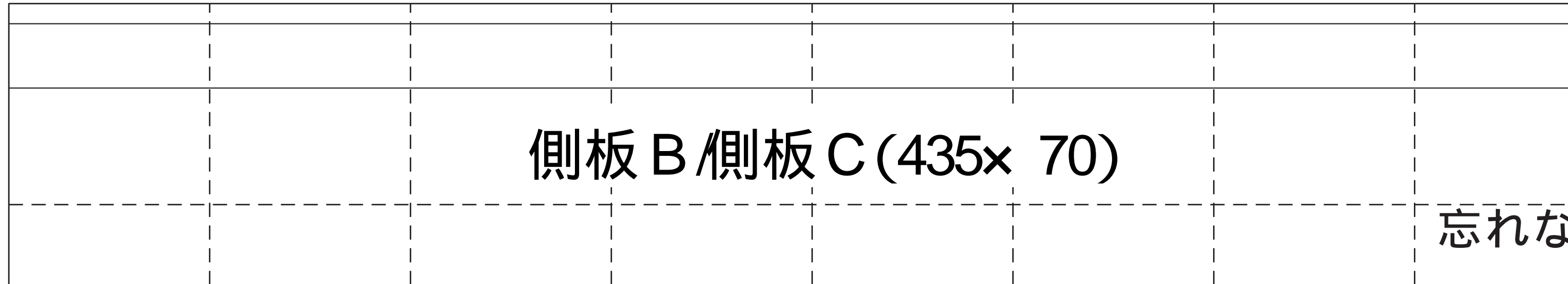




つなぎ合わせて  
下さい







底板 (435× 200)

忘れな

